

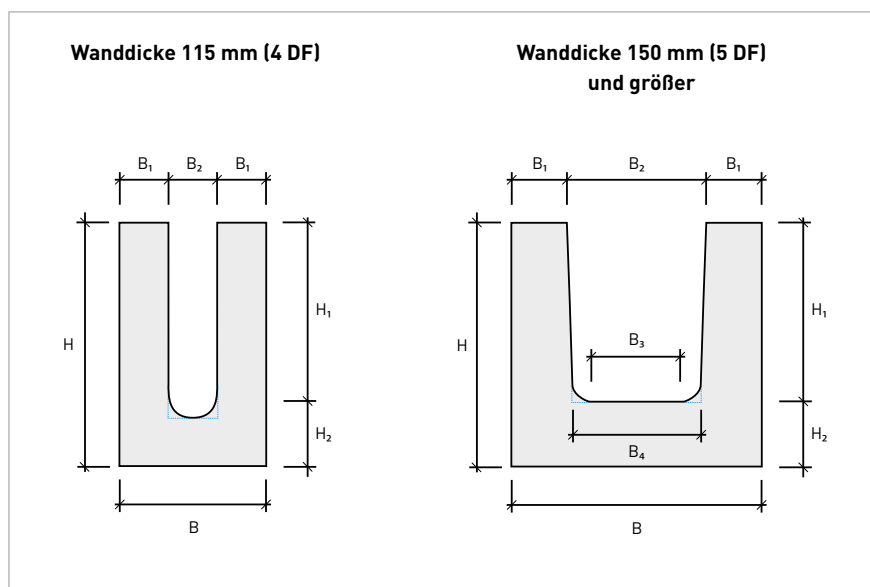
# Silka U-Schale



Kennwerte allgemein		Wert	Einheit
Abmessungen	L x B x H	240 x <b>115</b> x 238 (4 DF)	mm
		240 x <b>150</b> x 238 (5 DF)	
		240 x <b>175</b> x 238 (6 DF)	
		240 x <b>200</b> x 238 (7 DF)	
		240 x <b>240</b> x 238 (8 DF)	
		240 x <b>300</b> x 238 (10 DF)	
		240 x <b>365</b> x 238 (12 DF)	
Technische Regelwerke		DIN EN 771-2, DIN 20000-402	



## Abmessungen



## Silka U-Schale:

- Nicht frostwiderstandsfähig

## Typische Einsatzgebiete:

- Schalungsstein für:
  - Ringanker
  - Ringbalken
  - Stürze
  - Stützen

## Vorteile:

- Arbeitszeiterparnis
- Homogener Putzgrund
- Optisch saubere Lösung
- Schalung inklusive
- Einheitliches Fugenbild

**silka**

# Silka U-Schale

Abmessungen bei Wanddicke	B <sub>1</sub>	B <sub>2</sub>	B <sub>3</sub>	B <sub>4</sub>	H <sub>1</sub>	H <sub>2</sub>	Durchmesser Ausrundung
	mm						
115 mm (4 DF)	38	39	-		188	50	39
150 mm (5 DF)	36	78	25	58	175	63	40
175 mm (6 DF)	≤ 42	≥ 91	≥ 41	≥ 75	≥ 172	≤ 66	≥ 36
200 mm (7 DF)	41	118	61	103	175	63	42
240 mm (8 DF)	≤ 52	≥ 136	≥ 60	≥ 116	174	64	≥ 40
300 mm (10 DF)	≤ 60	≥ 180	≥ 127	≥ 167	≥ 171	≤ 67	≥ 40
365 mm (12 DF)	53	259	207	245	175	63	38

Dieses technische Merkblatt dient der Beratung und Planungshilfe. Die Eignung des Produktes für die Einbausituation ist eigenverantwortlich zu prüfen. Änderungen im Rahmen der technischen Weiterentwicklung sind vorbehalten. Bild kann geringfügig vom Produkt abweichen.

Xella Deutschland GmbH, Düsseldorfer Landstraße 395, 47259 Duisburg

[www.ytong-silka.de](http://www.ytong-silka.de)

